

ICS 91.140.60
P 41



中华人民共和国国家标准

GB/T 37894—2019

水处理用臭氧发生器技术要求

Technical requirements for ozone generator for water and wastewater treatment

2019-08-30 发布

2020-07-01 实施

国家市场监督管理总局 发布
中国国家标准化管理委员会

目 次

前言	Ⅲ
1 范围	1
2 规范性引用文件	1
3 术语和定义、符号、缩略语	1
4 分类、型号标记和规格	2
5 结构设计和材料	3
6 一般规定	4
7 要求	5
8 试验方法	6
9 检验规则	8
10 标志、包装、运输和贮存	10
附录 A (规范性附录) 臭氧发生器性能参数检测报告书	12
附录 B (规范性附录) 臭氧浓度测定	13
附录 C (资料性附录) 气体体积流量值修正计算	23
附录 D (资料性附录) 臭氧发生器性能参数检测记录	27
参考文献	28



水处理用臭氧发生器技术要求

1 范围

本标准规定了水处理用臭氧发生器的分类、型号标记和规格、结构设计和材料、一般规定、要求、试验方法、检验规则、标志、包装、运输和贮存。

本标准适用于采用介质阻挡放电方式产生臭氧,用于水和废水处理的臭氧发生器。

2 规范性引用文件

下列文件对于本文件的应用是必不可少的。凡是注日期的引用文件,仅注日期的版本适用于本文件。凡是不注日期的引用文件,其最新版本(包括所有的修改单)适用于本文件。

GB/T 150(所有部分) 压力容器

GB/T 191 包装储运图示标志

GB/T 2828.1 计数抽样检验程序 第1部分:按接收质量限(AQL)检索的逐批检验抽样计划

GB 3095 环境空气质量标准

GB 3836.1 爆炸性环境 第1部分:设备 通用要求

GB/T 4208 外壳防护等级(IP代码)

GB 5083 生产设备安全卫生设计总则

GB/T 6682 分析实验室用水规格和试验方法

GB/T 7251.1—2013 低压成套开关设备和控制设备 第1部分:总则

GB/T 13306 标牌

GB/T 13384 机电产品包装通用技术条件

GB 14050 系统接地的型式及安全技术要求

GB/T 17248.3 声学 机器和设备发射的噪声 采用近似环境修正测定工作位置和其他指定位置发射声压级

GB 19517 国家电气设备安全技术规范

HG 20202 脱脂工程施工及验收规范

HJ 590 环境空气 臭氧的测定 紫外光度法

3 术语和定义、符号、缩略语

下列术语和定义、符号、缩略语适用于本文件。

3.1 术语和定义

3.1.1

介质阻挡放电 dielectric barrier discharge

在被介电体阻隔的电极和放电空间施加升高的交流电压,产生的气体放电现象。

3.1.2

臭氧发生单元 ozone generation unit

产生臭氧的基本部件,由介电体与被其阻隔的电极和放电空间组成。

3.1.3

臭氧发生室 ozone generation chamber

由单组或多组臭氧发生单元组成的装置。

3.1.4

臭氧发生器 ozone generator

氧气或空气通过介质阻挡放电方式产生臭氧的装置。

3.1.5

臭氧系统 ozone system

臭氧发生器、气源装置、接触反应装置、尾气处理装置、监测控制仪表等设备组合的部分或全部。

3.1.6

标准状态 normal temperature and pressure

在温度 $T = 273.15 \text{ K}$ ($0 \text{ }^\circ\text{C}$), 压力 $p = 101.325 \text{ kPa}$ (标准大气压) 时的气体状态。

注: 除非特别指明, 本标准中提到的气体体积、气体流量以及臭氧浓度均为标准状态下的值。

3.1.7

臭氧浓度 ozone concentration

臭氧发生器出气中的臭氧含量。

注: 本标准采用标准状态下的质量浓度。

3.1.8

臭氧化气 ozone-containing gas

臭氧发生器产生的含臭氧的气体。

3.1.9

臭氧产量(率) ozone production rate

臭氧发生器单位时间产生的臭氧量。

3.1.10

臭氧电耗 specific power consumption of ozone

产生 1 kg 臭氧消耗的电能。

3.2 符号

C ——臭氧浓度。

D ——臭氧产量(率)。

P ——臭氧电耗。

3.3 缩略语

DBD——介质阻挡放电(Dielectric Barrier Discharge)。

NTP——标准状态(Normal Temperature and Pressure)。

PSA——变压吸附(Pressure Swing Adsorption)。

VPSA——真空变压吸附(Vacuum Pressure Swing Adsorption)。

4 分类、型号标记和规格

4.1 分类

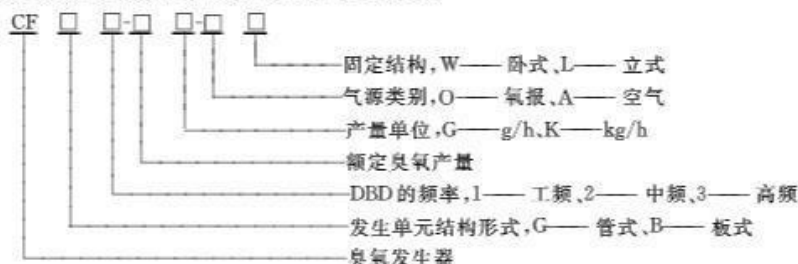
4.1.1 按臭氧发生单元的结构形式, 分为管式和板式。

4.1.2 按介质阻挡放电的频率, 分为工频(50 Hz , 60 Hz)、中频($100 \text{ Hz} \sim 1\,000 \text{ Hz}$)和高频($>1\,000 \text{ Hz}$)。

- 4.1.3 按供气气源类别,分为空气源型和氧气源型。
 4.1.4 按冷却方式,分为水冷却式和空气冷却式。
 4.1.5 按臭氧发生单元的固定结构,分为立式和卧式。

4.2 型号标记

臭氧发生器的型号标记应符合下列格式:



注:在不强调臭氧发生器的供气气源类别和臭氧发生单元的固定结构时,型号标记中的此部分内容可省略。

示例:

CFG2-20K-OW,表示每小时额定臭氧产量 20 kg/h 的管式中频氧气源卧式臭氧发生器。

4.3 规格

臭氧发生器额定臭氧产量规格应符合表 1 的规定。

表 1 臭氧发生器额定臭氧产量规格表

臭氧发生器产量单位	额定臭氧产量
g/h	5 10 15 20 25 30 40 50 60 70 80 90 100
	120 150 200 250 300 400 500 600 700 800
kg/h	1 1.2 1.5 2.0 2.5 3.0 4.0 5.0 6.0 7.0 8.0 10
	12 15 18 20 25 30 40 50 60 70 80 90 100
	110 120 130 140 150 ……

注:生产、订购优先选用额定臭氧产量表中的系列产品。

5 结构设计和材料

5.1 结构设计

- 5.1.1 臭氧发生器应由臭氧发生室、电源装置、冷却装置、仪表、控制装置等组成,并应符合 GB 5083 的规定。
 5.1.2 臭氧发生器结构应符合不同应用条件的臭氧系统设备连接要求。
 5.1.3 臭氧发生室的结构应便于维护。
 5.1.4 臭氧发生室应符合强度、刚度及气密性要求。属于压力容器的臭氧发生室,设计、制造、检验应符合 GB/T 150(所有部分)的规定,并提供压力容器质量证明文件。
 5.1.5 臭氧发生器电源装置的设计应符合 GB 19517 的规定。
 5.1.6 臭氧发生器电源装置处应能根据臭氧产量需要对负载功率进行调节。
 5.1.7 臭氧发生器应在合理位置设置有关的阀门及流量、压力、温度等仪表,实现臭氧化气流量的调节

及检测、冷却条件的检测及保护报警。

5.1.8 臭氧发生器的控制装置应满足现场操作及远程联网需要。

5.2 材料

5.2.1 臭氧发生单元介电体应采用绝缘强度高、耐臭氧氧化的玻璃、搪瓷、陶瓷等材料,或其他已经证明同样适用的材料。

5.2.2 裸露于放电环境中的臭氧发生单元电极应采用 022Cr17Ni12Mo2(S31603)等耐晶间腐蚀的奥氏体不锈钢、钛等耐臭氧氧化材料,或其他已经证明同样适用的材料。

5.2.3 臭氧发生室、管道、控制阀门、测量仪表等所有接触臭氧的零部件应采用耐臭氧氧化的材料。

5.2.4 臭氧发生室壳体应采用 022Cr17Ni12Mo2(S31603)、06Cr19Ni10(S30408)等奥氏体不锈钢材料。

5.2.5 臭氧发生器上连接用的密封圈、垫片等接触臭氧的部件应使用聚四氟乙烯(PTFE)、聚偏氟乙烯(PVDF)、全氟橡胶等耐臭氧氧化材料,或者其他已经证明同样适用的材料。

6 一般规定

6.1 工作条件

6.1.1 臭氧发生器额定技术指标检测工作条件应符合下列要求:

- a) 环境温度 $20\text{ }^{\circ}\text{C}\pm 2\text{ }^{\circ}\text{C}$,相对湿度不高于 60%;
- b) 冷却水进水温度 $22\text{ }^{\circ}\text{C}\pm 2\text{ }^{\circ}\text{C}$;
- c) 氧气源型产生 1 kg/h 臭氧的冷却水流量不大于 $2\text{ m}^3/\text{h}$,空气源型产生 1 kg/h 臭氧的冷却水流量不大于 $4\text{ m}^3/\text{h}$;
- d) 工作电源应符合 AC 380 V/220 V,三相五线制/单相三线制,50 Hz $\pm 0.5\text{ Hz}$;
- e) 海拔不高于 1 000 m。

6.1.2 臭氧发生器正常工作条件应符合下列要求:

- a) 环境温度不高于 $45\text{ }^{\circ}\text{C}$,相对湿度不高于 85%;
- b) 冷却水进水温度不大于 $35\text{ }^{\circ}\text{C}$;
- c) 氧气源型产生 1 kg/h 臭氧的冷却水流量不小于 $1.5\text{ m}^3/\text{h}$,空气源型产生 1 kg/h 臭氧的冷却水量不小于 $3\text{ m}^3/\text{h}$;
- d) 对其他电源制式应能通过设计调整实现匹配。

6.2 供气气源

臭氧发生器对各类气源要求不应低于表 2 的规定。

表 2 供气气源要求

气源种类	供气压力/MPa	常压露点/ $^{\circ}\text{C}$	氧气浓度(体积分数)	杂质颗粒度/ μm	
空气	≥ 0.2	≤ -55	21%	≤ 0.1	
空气 PSA/ VPSA 制氧	$< 1\text{ m}^3/\text{h}$	≥ 0.1	≤ -50	$\geq 90\%$	≤ 0.1
	$\geq 1\text{ m}^3/\text{h}$	≥ 0.2	≤ -60	$\geq 90\%$	≤ 0.1
液氧	≥ 0.25	≤ -70	$\geq 99.5\%$	≤ 0.1	

6.3 冷却水

直接冷却臭氧发生器的冷却水应符合下列条件:

- a) pH 值不小于 6.5 且不大于 8.5;
- b) 氯化物含量不高于 250 mg/L;
- c) 总硬度(以 CaCO₃ 计)不高于 450 mg/L;
- d) 浑浊度(散射浑浊度单位)不高于 1 NTU。

6.4 可靠性

可靠性应符合下列要求:

- a) 臭氧发生器主体器件寿命应大于 15 年;
- b) 臭氧发生器在额定功率下连续运行满 1 年时,额定技术指标下降不应超过 5%,臭氧发生单元击穿率不应超过 0.5%。

7 要求

7.1 额定技术指标

7.1.1 臭氧发生器的额定技术指标按标准状态(NTP)计算,应符合表 3 的规定。

表 3 额定技术指标

气源种类	臭氧产量	臭氧浓度/(g/m ³)	臭氧电耗/(kW·h/kg)
空气源	按 4.3 选定	25	≤17
氧气源	按 4.3 选定	150	≤10
	按 4.3 选定	180	≤12

1 kg/h(按氧气源计)以上的臭氧发生器的额定功率因数(cosφ)不应小于 0.92。

7.1.2 当冷却水温度不同于额定进水温度时,臭氧产量应按产品“臭氧产量-冷却水温度特性曲线”修正。

7.2 外观

臭氧发生室的外观不应有机械损伤,表面应光滑平整。

7.3 压力动作部件

臭氧发生室的安全阀等压力动作部件在臭氧发生器工作压力超过最高允许工作压力时,动作应及时可靠,保证安全,与压力有关的仪器、部件应提供合格证书。

7.4 气密性

臭氧发生室应在设计文件规定的压力参数下保证气密性要求,属于压力容器的臭氧发生室还应符合 GB/T 150(所有部分)的规定。

7.5 稳定性

臭氧发生器运行 4 h 后,在设定的额定功率及进气流量的工况下,2 h 内臭氧浓度与臭氧电耗的变动值不应超过 5%。

7.6 臭氧泄漏

臭氧发生器在最高允许工作压力与额定功率时的臭氧泄漏量应符合 GB 3095 的规定。

7.7 脱脂处理

臭氧发生器应针对供气气源类型需要,对臭氧发生室、管道、阀门、仪表等所有接触氧气及臭氧的零部件进行脱脂处理。

7.8 调节性能

臭氧产量应能在 25%~100%范围进行调节和控制。

7.9 电气

7.9.1 臭氧发生器应采用防止电击危险的绝缘保护措施。

7.9.2 臭氧发生器壳体、臭氧发生室、电源装置、防护网、仪表的壳体、控制装置等均应可靠接地,接地应符合 GB 14050 的规定。

7.9.3 臭氧发生器的电路应通过介电强度试验和绝缘电阻验证确认其绝缘保护可靠有效。

7.9.4 电源装置内任何带电部件只有在通过联锁开关断开电源后才能被触及。

7.9.5 电源装置应设置紧急断电开关。

7.9.6 电源装置至臭氧发生室的高压电缆应具备相应等级的绝缘,并应采用可靠的屏蔽措施;高压接头应设置可靠的防护罩。

7.9.7 电源装置防护等级应符合 GB/T 4208 的规定,不应低于 IP44。

7.9.8 臭氧发生器上有防爆要求部分的电气、仪表等应符合 GB 3836.1 的规定。

7.10 噪声

臭氧发生器工作时的噪声值不应高于 85 dB(A)。

8 试验方法

8.1 额定技术指标

8.1.1 概述

臭氧发生器的额定技术指标检测应在 6.1.1 的条件下进行。臭氧发生器应在额定功率及进气流量的工况下运行,分别检测臭氧浓度、臭氧化气流量、臭氧产量、臭氧电耗等性能参数,并记录、形成臭氧发生器性能参数检测报告。臭氧发生器性能参数检测报告见附录 A。

8.1.2 臭氧浓度测定

臭氧浓度应采用碘量法(化学法)或紫外吸收法(仪器法)测定,碘量法(化学法)作为仲裁方法。臭氧浓度测定方法应按附录 B 的规定进行。

8.1.3 臭氧化气流量测定

臭氧化气流量测定应符合下列规定:

- a) 臭氧发生器使用的气体流量计、压力表的准确度不应低于 1.5 级,温度计的准确度不应大于 0.2 °C。测得的气体流量值参考附录 C 的规定进行温度压力修正计算,得到标准状态的流量值。
- b) 流量计安装在臭氧发生室进气端的,应将气体流量值换算为出气端臭氧化气流量。修正公式及参数参见附录 C。

8.1.4 臭氧产量确定

臭氧发生器的臭氧浓度及臭氧化气流量同时测定,臭氧浓度数值与臭氧化气流量(标准状态)数值的乘积为臭氧产量数值,按式(1)计算:

$$D = CQ \quad \dots\dots\dots(1)$$

式中:

D ——臭氧产量,单位为克每小时(g/h),达到或超过 1 000 g/h 的臭氧发生器的臭氧产量换算成 kg/h 表示;

C ——臭氧浓度,单位为克每立方米或毫克每升(g/m³或 mg/L);

Q ——臭氧化气流量,单位为立方米每小时(m³/h)。

8.1.5 臭氧电耗测定

8.1.5.1 概述

臭氧电耗仅涉及臭氧发生器自身从供电电网获取的电能,不包括气源制备、冷却装置及其他间接用电量。

8.1.5.2 测定方法

臭氧发生器的臭氧产量及其取自供电电网的有功功率同时测定,计算此电功率与臭氧产量的比值为臭氧电耗,按式(2)计算:

$$P = \frac{W}{D} \quad \dots\dots\dots(2)$$

式中:

P ——臭氧电耗,单位为千瓦时每千克(kW·h/kg);

W ——有功功率,单位为千瓦(kW);

D ——臭氧产量,单位为千克每小时(kg/h)。

8.1.5.3 测定要求

测定应符合下列要求:

- a) 臭氧产量按 8.1.4 的规定确定;
- b) 有功功率可用模拟式(指针)功率表、数字式功率表或多功能电量表的有功功率挡测得,其准确度不应低于 0.5 级;
- c) 臭氧产量稳定时,用电能表(电度表)测臭氧发生器在一段时间内消耗的有功电能量,此电能量与所用时间的比值为有功功率值,并应同时测量功率因数;
- d) 各性能参数检测时应做记录,具体参见附录 D。

8.2 外观检验

外观检验主要采取目测法进行,并辅以必要测量器具。

8.3 压力动作部件检测

对臭氧发生室按超出设计文件规定的最高允许工作压力进行操作,安全阀等压力动作部件应及时可靠动作,并应符合 GB/T 150(所有部分)的规定,压力动作部件的合格证书齐全并在有效期内。

8.4 气密性

按照设计文件规定的压力参数及 GB/T 150(所有部分)规定的方法,对臭氧发生室进行耐压试验、气密性试验。

8.5 稳定性

臭氧发生器运行 4 h 后,在设定的额定功率及进气流量的工况下,2 h 内至少测定 5 次(时间平均分布)臭氧浓度和电耗,测定值中最大值与最小值的差除以平均值即为变动值。

8.6 臭氧泄漏

按 HJ 590 测定。在发生室出口端 1.0 m 范围、1.0 m 高度检测臭氧泄漏量,臭氧浓度应符合 GB 3095 的要求。

8.7 脱脂处理

按 HG 20202 的规定对氧气源型臭氧发生器进行脱脂操作和检验。

8.8 调节性能

改变臭氧发生器进气流量和负载功率,按照 8.1.4 的方法测定臭氧产量,测试臭氧产量的调节范围。

8.9 电气

按 GB 14050 进行接地电阻检验,按 GB/T 7251.1—2013 中 8.2.2 进行低压电路的介电强度试验,按 GB/T 7251.1—2013 中 8.3.4 进行绝缘电阻验证,按 GB/T 4208 进行防护等级验证,对有防爆要求部分的电气、仪表按 GB 3836.1 进行防爆要求验证。

8.10 噪声

按 GB/T 17248.3 规定的方法进行检测。噪声测点位置确定:水平方向应距设备主表面 1 m,垂直方向应距地坪 1.0 m~1.5 m。

9 检验规则

9.1 出厂检验

9.1.1 臭氧发生器出厂前应逐台进行下列检验项目:

- a) 外观;
- b) 压力动作部件及装配质量;
- c) 属于压力容器的部件应提供质量证明文件;
- d) 仪表,调节、控制器件及应附带资质合格证书;
- e) 气密性能;
- f) 电气安全防护。

9.1.2 每一批次的臭氧发生器,出厂前应按 GB/T 2828.1 的正常检验一次抽样方案,抽样进行下列检验项目:

- a) 技术指标(包括臭氧浓度、产量、电耗等);
- b) 调节性能;

9.2.3 抽样方法

按 GB/T 2828.1 的加严检验一次抽样方案。

9.2.4 判定规则

型式检验应按下列判定规则：

- a) 对检验项目全部合格的，判定为合格产品；
- b) 对检验项目中任一项经检验不合格，则按 GB/T 2828.1 的加严检验二次抽样方案抽检，仍有不合格者判定为不合格产品。

10 标志、包装、运输和贮存

10.1 标志

臭氧发生器应在醒目位置安装标牌，标牌应符合 GB/T 13306 的规定。标牌包括下列内容：

- a) 生产企业；
- b) 产品名称、规格、编号；
- c) 生产日期；
- d) 气源种类、流量与露点温度要求；
- e) 允许最高工作压力和最低工作压力(表压)：MPa；
- f) 额定指标：臭氧产量：g/h(kg/h)，臭氧浓度：g/m³或 mg/L，臭氧电耗：kW·h/kg；
- g) 供电要求：相数，频率：Hz，电压：V，电流：A；
- h) 结构质量及工作质量：kg。

10.2 包装

10.2.1 经过出厂检验并合格的臭氧发生器可包装。

10.2.2 包装应符合 GB/T 13384 的规定。

10.2.3 包装箱上应对在运输及保管过程中需要注意的事项进行标志，标志应符合 GB/T 191 的规定。

10.2.4 包装应根据货物的长度、重量和重心情况合理设计起吊位置，并标明起吊点。不适合起吊时，应在包装物底部留有铲孔。

10.2.5 集成的重要器件、仪器仪表等应采取防护措施。

10.2.6 臭氧发生器的附件、备件应另行包装。

10.2.7 包装应保证设备、材料在全程运输过程中装卸、堆码、储存方便安全。

10.2.8 随机文件应包括下列内容：

- a) 装箱单；
- b) 使用说明书；
- c) 特殊要求，如压力检测文件；
- d) 性能参数检测报告书；
- e) 备件、附件清单。

10.3 运输

10.3.1 臭氧发生器应按包装上的相应标记符号装运，并垂直搬移、避免倾斜或翻倒。

10.3.2 臭氧发生器在装运过程中不应遭受强烈震动、碰撞。

附录 B
(规范性附录)
臭氧浓度测定

B.1 概述

本附录规定了臭氧化气的臭氧浓度检测的两种方法：碘量法(化学法)和紫外吸收法(仪器法)，规定了碘量法校准紫外吸收式臭氧检测仪，并提供了臭氧浓度单位换算的方法。

B.2 碘量法**B.2.1 原理**

臭氧(O₃)是一种强氧化剂，与碘化钾(KI)水溶液反应产生游离碘(I₂)。在取样结束并对溶液酸化后，用已知浓度的硫代硫酸钠(Na₂S₂O₃)滴定液对游离碘进行滴定(以淀粉溶液为指示剂)。根据硫代硫酸钠滴定液浓度和消耗量计算出臭氧量。其反应式为式(B.1)和式(B.2)：

**B.2.2 试剂**

除非另有规定，仅使用分析纯试剂。

B.2.2.1 碘化钾(KI)溶液

碘化钾储存试剂(20%)：称取 200 g KI，溶于新煮沸放冷的纯水中，并稀释至 1 L。保存在棕色瓶中，冷藏。

B.2.2.2 硫酸(H₂SO₄)溶液(1+5)

量取 1 体积的浓硫酸溶于 5 倍体积的纯水中。

B.2.2.3 硫代硫酸钠(Na₂S₂O₃ · 5 H₂O)存储溶液(约 1 mol/L)

称取 250 g 硫代硫酸钠颗粒(Na₂S₂O₃ · 5H₂O)，溶于新煮沸冷却的纯水中，并稀释至 1 L。存储于棕色瓶，冷藏。

B.2.2.4 制备淀粉指示剂

按照以下两种方法之一制备淀粉指示剂：

a) 氯化锌淀粉指示剂

向 4 g 可溶淀粉中加入少许纯水，并搅拌至糊状。将该糊状物添加到含 20 g 氯化锌(ZnCl₂)的 100 mL 纯水中。将所得溶液煮沸，直至体积减少至 100 mL。最后，将溶液稀释至 1 L，并加入 2 g 氯化锌(ZnCl₂)。本指示剂在避光处室温可稳定保存一个月。

b) 淀粉指示剂

向 5 g 可溶淀粉中加入少许纯水，并搅拌至糊状。将糊状物倒入 1 L 煮沸纯水中，搅拌，并隔

夜沉淀。取用上清液,冷藏。

B.2.2.5 硫代硫酸钠($\text{Na}_2\text{S}_2\text{O}_3 \cdot 5\text{H}_2\text{O}$)滴定液

测定空气源臭氧浓度时,硫代硫酸钠($\text{Na}_2\text{S}_2\text{O}_3$)滴定液浓度为 0.1 mol/L;测定氧气源臭氧浓度时,硫代硫酸钠($\text{Na}_2\text{S}_2\text{O}_3$)滴定液浓度为 0.3 mol/L:

- a) 配制 0.1 mol/L 硫代硫酸钠($\text{Na}_2\text{S}_2\text{O}_3$)滴定液:量取 100 mL 浓度为 1 mol/L 的 $\text{Na}_2\text{S}_2\text{O}_3$ 存储液于 900 mL 新煮沸冷却的纯水中。
- b) 配制 0.3 mol/L 硫代硫酸钠($\text{Na}_2\text{S}_2\text{O}_3$)滴定液:量取 300 mL 浓度为 1 mol/L 的 $\text{Na}_2\text{S}_2\text{O}_3$ 存储液于 700 mL 新煮沸冷却的纯水中。

B.2.2.6 重铬酸钾($\text{K}_2\text{Cr}_2\text{O}_7$)溶液(0.016 67 mol/L)

使用分析天平准确称取经 105 °C~110 °C 烘干 2 h,并在硅胶干燥器中冷却 30 min 以上的重铬酸钾(优级纯)4.904 g,定容于 1 000 mL 容量瓶中摇匀。用试剂瓶保存。

B.2.2.7 碘酸钾(KIO_3)固体

称取 0.071 g KIO_3 。

B.2.2.8 乙酸(CH_3COOH)

量取 10 mL CH_3COOH 。

B.2.2.9 纯水

纯水应符合 GB/T 6682 三级水的规定,电导率不高于 0.50 mS/m。

B.2.3 试验仪器、设备及要求

B.2.3.1 分析天平,精度为 0.1 mg。

B.2.3.2 四个标准洗气瓶,容积 500 mL,不应采用烧结的布气器。

B.2.3.3 滴定管 50 mL,用精密滴定管。

B.2.3.4 防腐蚀型湿式气体流量计,容量 5 L,体积精度应在 $\pm 1\%$ 以内,并配备压力表和温度计,测量误差应在 $\pm 0.2\text{ }^\circ\text{C}$ 内的。

B.2.3.5 量筒 20 mL、500 mL 各一只。

B.2.3.6 刻度吸管(吸量管)10 mL。

B.2.3.7 容量瓶 1 000 mL。

B.2.3.8 锥形瓶 250 mL、2 L 各一只。

B.2.3.9 硅橡胶或聚氯乙烯软管,用于输送含臭氧的气体。

B.2.4 硫代硫酸钠滴定液标定

标定可以在臭氧浓度测试前完成,且测试期间每天都应标定。两组平行样品的标定结果相差不得超过 2%,取平均值。使用以下两种方法之一标定 B.2.2.5 中的硫代硫酸钠滴定液:

- a) 在 250 mL 的锥形瓶中加入 150 mL 纯水,5 mL 硫酸溶液(1+5),20.00 mL 浓度为 0.01 667 mol/L 的重铬酸钾溶液和 2.0 g KI。密封,并使混合物在黑暗中稳定 6 min。添加 1.0 mL 淀粉指示剂溶液,然后开始小心滴定,直至蓝色刚好消失,并持续 30 s 不变回蓝色。硫代硫酸钠滴定液的浓度计算式为式(B.3)。

- c) 使用两个洗气瓶,在每个洗气瓶中加入 40 mL 20% 的 KI 溶液和 360 mL 纯水;
- d) 在 50 mL 玻璃滴定管中注入经标定的硫代硫酸钠滴定液。此步骤应在臭氧通入洗气瓶前进行,滴定管内剩余的滴定液不应隔天使用。

B.2.5.2 采样

B.2.5.2.1 将臭氧化气的管道插入到空白洗气瓶中,使用新鲜的臭氧冲洗管道。然后,将臭氧清洗后的管道与测定洗气瓶连接,并立即使用湿式流量计开始记录体积。

B.2.5.2.2 以 1 L/min 的速度向洗气瓶中鼓入 1 L~3 L 臭氧气体,并在数据表上记录湿式流量计的读数差值作为未校正的气体体积。推荐的气体体积取决于臭氧浓度、滴定液体积和硫代硫酸钠浓度。当进气流量较大及滴定液体积较多时,测试的精度较高。

B.2.5.2.3 鼓气结束后,快速向每个洗气瓶中添加 5 mL 硫酸溶液(1+5),以使溶液的 pH 值降低至 2 以下,摇匀,静置 5 min。

B.2.5.3 滴定

B.2.5.3.1 将每个洗气瓶中的溶液转移至一个 2 L 的锥形瓶。用纯水充分冲洗洗气瓶 3 次,将冲洗后的纯水回收至锥形瓶中。在转移溶液的过程中,应尽可能减少液体溅出及掺入气体。

B.2.5.3.2 记录滴定管内硫代硫酸钠滴定液的初始体积,使用硫代硫酸钠滴定至溶液变为浅黄色。向锥形瓶中加入约 5 mL 淀粉试剂,溶液将会出现浅蓝色。一滴一滴地进行,直至蓝色刚刚消失,且溶液清澈,并持续 30 s 不变回蓝色。

B.2.5.3.3 记录滴定管的最终读数,并计算得到使用的滴定液体积。记录使用的滴定液体积和滴定液的实际浓度。

B.2.6 臭氧浓度计算

B.2.6.1 温度压力修正后的气体体积计算式为式(B.5)。

$$V_{NTP} = V_s \times \frac{p_s - p_v + p_m}{p_{NTP}} \times \frac{T_{NTP}}{T_s} \dots\dots\dots (B.5)$$

式中:

- V_{NTP} —— 标准温度压力条件下的气体体积,单位为升(L);
- V_s —— 未校正的气体体积,由湿式流量计测得,单位为升(L);
- p_{NTP} —— 标准气压(101.325 kPa);
- T_{NTP} —— 标准温度(273.15 K=0 °C);
- p_s —— 大气压力,单位为千帕(kPa);
- p_v —— 饱和水蒸气压,单位为千帕(kPa),跟湿式流量计的温度有关,参见表 B.1;
- p_m —— 湿式流量计压力表读数,单位为千帕(kPa);
- T_s —— 湿式流量计的温度,单位为开尔文(K),等于 273.15 K 加上湿式流量计的温度计以 °C 为单位的温度值。

B.2.6.2 被 KI 吸收的臭氧质量的计算式为式(B.6)。

$$m = 24 \times V_s B \dots\dots\dots (B.6)$$

式中:

- m —— 被 KI 吸收的臭氧质量,单位为毫克(mg);
- V_s —— 消耗的硫代硫酸钠体积,单位为毫升(mL);
- B —— 硫代硫酸钠滴定液的浓度,单位为摩尔每升(mol/L)。

B.2.6.3 臭氧浓度的计算式为式(B.7)。

$$C = \frac{m}{V_{\text{NTP}}} \dots\dots\dots (B.7)$$

式中：

- C ——臭氧浓度,单位为克每立方米或毫克每升(g/m^3 或 mg/L)；
 m ——被KI吸收的臭氧质量,单位为毫克(mg),由式(B.6)计算得到；
 V_{NTP} ——标准状态时的气体体积,单位为升(L),由式(B.5)计算得到。

B.2.6.4 碘量法测定程序结束。此测试结果的精度在 $\pm 2\%$ 以内。

表 B.1 不同温度下水的饱和蒸汽压

温度 ℃	蒸汽压 kPa	温度 ℃	蒸汽压 kPa	温度 ℃	蒸汽压 kPa	温度 ℃	蒸汽压 kPa	温度 ℃	蒸汽压 kPa
10.0	1.23	15.0	1.70	20.2	2.37	25.4	3.24	30.6	4.39
10.2	1.24	15.2	1.73	20.4	2.40	25.6	3.28	30.8	4.44
10.4	1.26	15.4	1.75	20.6	2.43	25.8	3.32	31.0	4.49
10.6	1.28	15.6	1.77	20.8	2.46	26.0	3.36	31.2	4.54
10.8	1.30	15.8	1.79	21.0	2.49	26.2	3.40	31.4	4.59
11.0	1.31	16.0	1.82	21.2	2.52	26.4	3.44	31.6	4.65
11.2	1.33	16.2	1.84	21.4	2.55	26.6	3.48	31.8	4.70
11.4	1.35	16.4	1.86	21.6	2.58	26.8	3.52	32.0	4.75
11.6	1.36	16.6	1.89	21.8	2.61	27.0	3.56	32.2	4.81
11.8	1.38	16.8	1.91	22.0	2.64	27.2	3.61	32.4	4.86
12.0	1.40	17.0	1.94	22.2	2.67	27.4	3.65	32.6	4.92
12.2	1.42	17.2	1.96	22.4	2.71	27.6	3.69	32.8	4.97
12.4	1.44	17.4	1.99	22.6	2.74	27.8	3.73	33.0	5.03
12.6	1.46	17.6	2.01	22.8	2.77	28.0	3.78	33.2	5.08
12.8	1.48	17.8	2.04	23.0	2.81	28.2	3.82	33.4	5.14
13.0	1.50	18.0	2.06	23.2	2.84	28.4	3.87	33.6	5.20
13.2	1.52	18.2	2.09	23.4	2.88	28.6	3.91	33.8	5.26
13.4	1.54	18.4	2.12	23.6	2.91	28.8	3.96	34.0	5.32
13.6	1.56	18.6	2.14	23.8	2.95	29.0	4.00	34.2	5.38
13.8	1.58	18.8	2.17	24.0	2.98	29.2	4.05	34.4	5.44
14.0	1.60	19.0	2.20	24.2	3.02	29.4	4.10	34.6	5.50
14.2	1.62	19.2	2.22	24.4	3.05	29.6	4.15	34.8	5.56
14.4	1.64	19.4	2.25	24.6	3.09	29.8	4.19		
14.6	1.66	19.6	2.28	24.8	3.13	30.0	4.24		
14.8	1.68	19.8	2.31	25.0	3.17	30.2	4.29		
15.0	1.70	20.0	2.34	25.2	3.20	30.4	4.34		

B.3 紫外吸收法

B.3.1 原理

臭氧对 254 nm 波长的紫外光有特征吸收。臭氧化气样品和参比气体(不含臭氧的空气或氧气)分别以恒定的流速进入仪器的吸收池,参比气通过吸收池时,被光检测器检测的光强为 I_0 ,样品气通过吸收池时被检测器检测的光强为 I , I/I_0 为透光率。仪器的微处理系统根据朗伯-比尔定律计算出臭氧浓度,这些量之间的关系表示为式(B.8)或式(B.9):

$$\frac{I}{I_0} = e^{-aL} \quad \dots\dots\dots (B.8)$$

$$C = \frac{-1}{a} \times \frac{1}{L} \ln\left(\frac{I}{I_0}\right) \quad \dots\dots\dots (B.9)$$

式中:

- C —— 臭氧浓度(体积分数);
- a —— 臭氧在标准状态下对 254 nm 波长紫外光的吸收系数, $a = 308$;
- L —— 吸收池光路长度,单位为厘米(cm);
- e —— 自然对数的底,取 $e = 2.718$ 。

所测得的以体积分数表示的臭氧浓度值应能自动换算为质量浓度值 g/m^3 (mg/L)显示。

B.3.2 检测设备

B.3.2.1 紫外吸收臭氧检测仪应具有合适的量程,并有温度和压力校正功能。应定期(最长 1 年)使用以下两种方法之一校准:

- a) 用准确度高于被校准仪器的紫外吸收臭氧检测仪校准;
- b) 按 B.4 的规定用碘量法校准,校准结果偏差应在 $\pm 2\%$ 以内。

B.3.2.2 所有采样管线应采用聚四氟乙烯(PTFE)或聚偏二氟乙烯(PVDF)等对臭氧呈惰性材料,为连接方便,允许采用较短的聚氯乙烯软管和不锈钢接头。

B.3.2.3 带调节阀的流量计,流量范围:0.2 L/min~2 L/min,调节阀和流量计都应耐臭氧腐蚀。

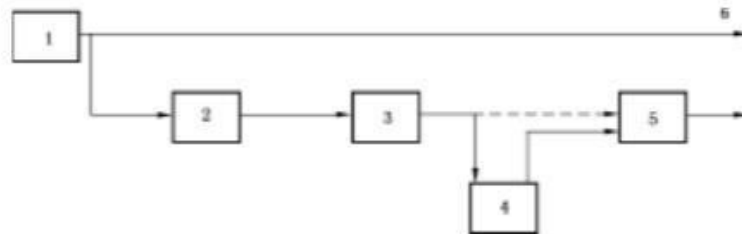
B.3.2.4 检测仪排气口应安装臭氧破坏器。

B.3.3 臭氧浓度检测

B.3.3.1 气路连接

气路连接参见图 B.2。





说明：

- 1——臭氧发生器；
- 2——流量控制阀；
- 3——流量计；
- 4——紫外吸收臭氧检测仪；
- 5——臭氧破坏器；
- 6——出气口。

图 B.2 臭氧浓度检测系统示意图

B.3.3.2 检测操作

检测应在臭氧发生器和臭氧检测仪工作稳定后开始：

- a) 调节流量控制阀，使流量计指示大于臭氧检测仪所需流量，防止环境空气倒流；
- b) 当臭氧检测仪读数稳定后，记录下臭氧检测仪示值 C (g/m^3)。

B.4 碘量法校准紫外吸收式臭氧检测仪

B.4.1 操作方法

操作方法应符合以下要求：

- a) 用紫外吸收式臭氧检测仪(以下简称“臭氧检测仪”)和碘量法同时测定臭氧发生器输出臭氧化气的臭氧浓度，比较测定结果以校准臭氧检测仪。改变臭氧发生器的臭氧浓度进行比对测量，以覆盖臭氧检测仪的全量程。
- b) 校准试验应由专业人员进行。

B.4.2 器材

B.4.2.1 可调节臭氧浓度的臭氧发生器及气源，其最高臭氧浓度和气体流量应能满足被校准仪器的要求。

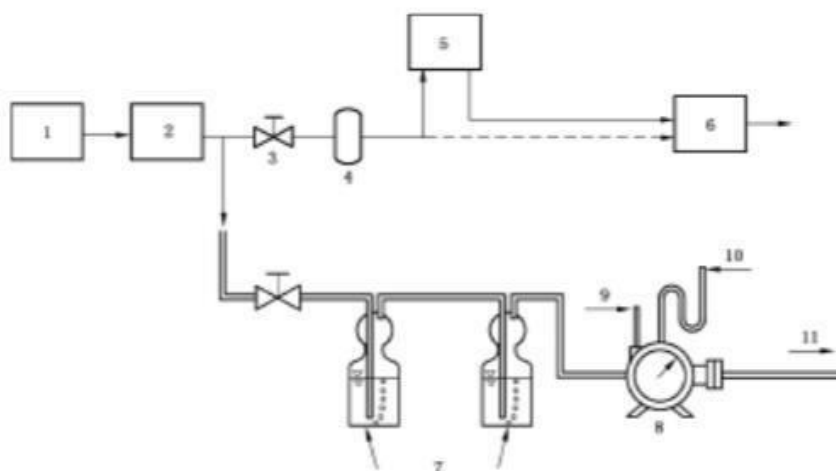
B.4.2.2 碘量法所需的试剂及仪器、设备参照 B.2.2 和 B.2.3；硫代硫酸钠滴定液应事先按 B.2.4 标定。

B.4.2.3 其他器材见 B.3.2。臭氧检测仪样品气入口前设置缓冲瓶。

B.4.3 校准系统

校准系统连接见图 B.3。





- 说明：
- 1 ——气源；
 - 2 ——臭氧发生器；
 - 3 ——调节阀；
 - 4 ——缓冲罐；
 - 5 ——紫外吸收臭氧检测仪；
 - 6 ——排空或臭氧破坏器分解；
 - 7 ——洗气瓶，装 2%KI 溶液；
 - 8 ——湿式流量计；
 - 9 ——温度；
 - 10 ——压力；
 - 11 ——排空。

图 B.3 校准系统简图

B.4.4 校准程序

B.4.4.1 在臭氧检测仪全量程内预先选取 9 个基本均匀分布的浓度值进行校准试验。

B.4.4.2 臭氧发生器工作前，将洗气瓶内置纯水，将臭氧发生器气源打开鼓气，调节图 B.3 中下方调节阀，使湿式流量计在 1 min~2 min 内记录气体的体积在 1 L~3 L，并使通过上方调节阀的气体流量不小于臭氧检测仪要求的流量。

B.4.4.3 启动臭氧发生器，调节其输出臭氧浓度在某一预选的浓度值附近，按 B.2.5.2、B.2.5.3 进行采样和滴定，在采样的同时记录下臭氧检测仪示值的平均值 C_i (g/m^3)。

B.4.4.4 按 B.2.6 进行臭氧浓度计算，得到碘量法测定的臭氧浓度值 C (g/m^3)。

B.4.4.5 紫外吸收法与碘量法的百分偏差 E 的计算按式(B.10)。

$$E = \left(\frac{C_i}{C} - 1 \right) \times 100\% \quad \dots\dots\dots (B.10)$$

B.4.4.6 改变臭氧发生器工作状态调节其输出臭氧浓度于另一浓度值附近，重复 B.4.4.2~B.4.4.5 步骤 8 次。

B.4.4.7 计算出的 9 次偏差算术平均值应在 $\pm 2\%$ 以内，单个数值最大偏差不得超过检测仪的准确度。

B.5 臭氧浓度单位换算

B.5.1 概述

臭氧浓度除本标准规定的质量浓度 [g/m^3 或 mg/L] 外，国外常用的质量分数(重量百分比)

[%(wt)]、体积分数[% (vol)]、质量百万分比[ppm(wt)]、体积百万分比[ppm(vol)]等,以下给出单位换算公式和表格。换算公式和表格数据是在标准状态下建立的。

B.5.2 臭氧浓度换算公式

质量浓度换算成质量分数按式(B.11)。

$$C' = \frac{C}{\rho_{\text{气}}(1\ 000 + 0.5CV_m/48)} \quad \dots\dots\dots (B.11)$$

质量分数换算成质量浓度按式(B.12)。

$$C = \frac{1\ 000\rho_{\text{气}}C'}{1 - 0.5\rho_{\text{气}}C'V_m/48} \quad \dots\dots\dots (B.12)$$

式中:

- C' —— 臭氧浓度[质量分数(重量百分比)];
- C —— 臭氧浓度(质量浓度),单位为毫克每升(mg/L);
- V_m —— 摩尔体积(22.4 L/mol);
- $\rho_{\text{气}}$ —— 气源密度,单位为克每升(g/L)。

注:纯氧气源 $\rho_{\text{气}} = 1.429$ g/L,空气源 $\rho_{\text{气}} = 1.293$ g/L。

B.5.3 干燥空气源臭氧浓度换算

干燥空气源臭氧浓度换算参见表 B.2。

表 B.2 干燥空气源臭氧浓度换算

质量浓度 g/m ³	质量分数 %(wt)	体积分数 %(vol)	质量百万分比 ppm(wt)	体积百万分比 ppm(vol)
1.000	0.077 34	0.046 67	772.4	466.7
12.93	1.000	0.603 4	10 000	6 034
21.43	1.657	1.000	16 573	10 000
0.001 293	0.000 100 0	0.000 060 34	1.000	0.603 4
0.002 143	0.000 165 7	0.000 100 0	1.657 3	1.000

B.5.4 纯氧气源臭氧浓度换算

B.5.4.1 纯氧气源臭氧浓度换算参见表 B.3。

表 B.3 换算在低浓度时适用,如质量分数超过 5%,造成质量浓度的误差在 2%以上,高浓度时应依据计算公式进行换算。

表 B.3 纯氧气源臭氧浓度换算

质量浓度 g/m ³	质量分数 %(wt)	体积分数 %(vol)	质量百万分比 ppm(wt)	体积百万分比 ppm(vol)
1.000	0.070 00	0.046 67	700.0	466.7
14.29	1.000	0.666 7	10 000	6 667
21.43	1.500	1.000	15 000	10 000
0.001 429	0.000 100 0	0.000 066 67	1.000	0.666 7
0.002 143	0.000 150 0	0.000 100 0	1.500	1.000

GB/T 37894—2019

B.5.4.2 纯氧气源质量分数与质量浓度换算参见表 B.4。

表 B.4 纯氧气源质量分数与质量浓度换算简表

质量分数/(wt)	1	2	3	4	5	6	7	8	9	10
质量浓度/(g/m ³)	14.3	28.8	43.3	57.9	72.7	87.5	102.4	117.5	130.6	147.8
质量分数/(wt)	11	12	13	14	15	16	17	18	19	20
质量浓度/(g/m ³)	163.2	178.6	194.2	209.9	225.6	241.5	257.5	273.6	289.9	306.2

附 录 C
(资料性附录)
气体体积流量值修正计算

C.1 温度压力修正计算

C.1.1 必要性

C.1.1.1 概述

本标准定义的气体标准状态(NTP)为温度 $T=273.15\text{ K}(0\text{ }^{\circ}\text{C})$ 、压力 $p=101.325\text{ kPa}$ 。气体实际温度、压力与标准状态不同时,其体积流量值随之变化。实际测量气体体积流量时,将同时受到温度、表压和当地大气压的影响,应进行修正计算。

C.1.1.2 温度影响

设定气体压力为标准气压不变,温度升高将使一定质量的气体体积比标准状态大,其变化量如表 C.1 所示。

表 C.1 气体体积与温度的关系

温度/ $^{\circ}\text{C}$	0	10	20	30	40
体积变化	0	+3.66%	+7.32%	+10.98%	+14.64%

C.1.1.3 压力影响

测量气体压力通常以“表压”表示,其绝对静压为当地大气压与表压之和。设定温度为 $0\text{ }^{\circ}\text{C}$ 不变,当地大气压为标准气压,一定质量的气体体积随表压增大而减小,其变化量如表 C.2 所示。

表 C.2 气体体积与表压的关系

表压/kPa	0	20	40	60	80	100
体积变化	0	-16.48%	-28.30%	-37.19%	-44.12%	-49.67%

C.1.1.4 大气压影响

设定温度为 $0\text{ }^{\circ}\text{C}$ 不变,且忽略纬度的影响,一定质量的气体体积将随海拔高程——当地大气压变化而变,其变化量如表 C.3 所示。

表 C.3 气体体积与海拔的关系

海拔高程/m	-150	0	200	500	1 000	2 000	3 000
当地大气压/kPa	103.143	101.325	98.901	95.265	89.205	77.085	64.964
体积变化	-1.76%	0	+2.455%	+6.36%	+13.59%	+31.45%	+55.97%

C.1.2 常用流量计的温度压力修正计算

C.1.2.1 概述

气体的温度和压力应按本标准规定的 NTP 进行修正。因臭氧发生器实际工作的温度、压力变化范围相对较小,气源氧气或空气的相对分子质量不大,进行温度压力修正计算时可忽略气体黏度系数、压缩系数、仪表膨胀系数等变化的影响。

C.1.2.2 玻璃转子流量计与金属浮子流量计

C.1.2.2.1 概述

国内标准化生产的测量气体体积流量的玻璃转子流量计与金属浮子流量计,一般按压力 $p = 101.325 \text{ kPa}$ 、温度 $T = 293.15 \text{ K}$ ($20 \text{ }^\circ\text{C}$) 的空气(即密度 $\rho = 1.205 \text{ kg/m}^3$ 的空气)进行标定。使用其他玻璃转子流量计或金属浮子流量计应注意检查流量计的标定的状态。

C.1.2.2.2 计算式

玻璃转子流量计与金属浮子流量计气体体积流量修正按式(C.1)。

$$Q_1 = Q_0 \sqrt{\frac{\rho_0}{\rho_1}} \sqrt{\frac{p_1}{p_0}} \sqrt{\frac{T_0}{T_1}} = K_\rho K_p K_T Q_0 \dots\dots\dots (C.1)$$

式中:

$$K_\rho = \sqrt{\frac{\rho_0}{\rho_1}}; K_p = \sqrt{\frac{p_1}{p_0}}; K_T = \sqrt{\frac{T_0}{T_1}};$$

Q_1 ——工作状态下的气体流量换算到标准状态下的流量,单位为立方米每小时(m^3/h);

Q_0 ——流量计的示值读数,单位为立方米每小时(m^3/h);

ρ_1 ——标准状态下被测气体的密度,单位为千克每立方米(kg/m^3);

ρ_0 ——流量计标定状态下气体的密度,一般国内标准的气体玻璃转子流量计与金属浮子流量计按 $\rho_0 = 1.205 \text{ kg}/\text{m}^3$;

p_1 ——工作状态下被测气体的压力(表压与大气压之和),单位为千帕(kPa);

p_0 ——标准状态时的压力, $p_0 = 101.325 \text{ kPa}$;

T_1 ——工作状态下被测气体的温度,单位为开尔文(K);

T_0 ——流量计标定状态温度,一般国内标准的玻璃转子流量计与金属浮子流量计按 $T_0 = 293.15 \text{ K}$ ($20 \text{ }^\circ\text{C}$);

K_ρ ——气体密度换算系数;

K_p ——气体压力换算系数;

K_T ——气体温度换算系数。

C.1.2.2.3 气体密度换算系数(表 C.4)

表 C.4 气体密度换算系数

气源	密度/(kg/m^3)($20 \text{ }^\circ\text{C}$, 101.325 kPa)	K_ρ
空气	1.205	1.000
氧气	1.331	0.951

C.1.2.2.4 常用气体压力换算系数(表 C.5)

表 C.5 常用气体压力换算

表压/MPa	0.02	0.04	0.06	0.08	0.10	0.15
K_p	1.094	1.181	1.262	1.338	1.410	1.575
注：大气压为标准气压。						

C.1.2.2.5 常用气体温度换算系数(表 C.6)

表 C.6 常用气体温度换算

工作温度/℃	0	10	20	30	40
K_T	1.036 0	1.017 5	1.000 0	0.983 4	0.967 5

C.1.2.3 涡街流量计

涡街流量计的体积流量修正计算按式(C.2)：

$$Q_N = Q_0 \times \frac{p}{p_N} \times \frac{T_N}{T} \quad \dots\dots\dots (C.2)$$

式中：

Q_N ——气体标准状态体积流量，单位为立方米每小时(m^3/h)；

Q_0 ——流量计的工况示值读数，单位为立方米每小时(m^3/h)；

p ——气体工作状态压力(绝压)，单位为兆帕(MPa)；

p_N ——标准状态压力，单位为兆帕(MPa)；

T ——气体工作状态温度，单位为开尔文(K)；

T_N ——标准状态温度，单位为开尔文(K)。

C.2 臭氧发生室进气-出气流量值换算

C.2.1 气体流量计的特性差异

容积式流量计、涡街流量计、超声流量计等气体流量计的仪表系数与被测气体的密度无关，以一种气体标定后可测量不同密度气体的体积流量。有此特性的气体流量计适合装置在臭氧发生室的出气端，直接测量出不同臭氧浓度时臭氧化气的体积流量，经温度压力修正为标准状态的流量值，用以计算臭氧产量。

玻璃转子流量计、金属浮子流量计、孔板流量计等体积流量气体流量计的仪表系数与气体密度直接相关，以一种气体标定的这类流量计不能准确测量不同密度或密度变化的气体体积流量。这类流量计无论装置于臭氧发生室的进气端还是出气端，都应按照经温度、压力、密度修正后的流量值作为臭氧化气的体积流量，用于臭氧产量计算。

C.2.2 进气-出气体积流量值换算

C.2.2.1 原理

臭氧生成反应简式为 $3O_2 \rightarrow 2O_3$ ，表明生成 1 mol 臭氧应消耗 1.5 mol 氧气。由臭氧相对分子质

量=48 及理想气体体积=22.4×10⁻³ m³/mol，若已知臭氧浓度 C_{O₃}，单位是 g/m³，其摩尔浓度为 (C_{O₃}/48)mol/m³，则每生成 1 m³ 臭氧化气相应的输入气量为 1+1/2×C_{O₃}/48×22.4×10⁻³ m³，据此可将在臭氧发生室进气端测得的原料气体积流量换算为出气端臭氧化气的体积流量。

C.2.2.2 计算式

臭氧发生器进气-出气体积流量换算按式(C.3)：

$$Q_{out} = Q_m \times \frac{48 \times 2}{48 \times 2 + C_{O_3} \times 0.0224} \dots\dots\dots(C.3)$$

式中：

Q_{out}——臭氧化气体积流量，单位为立方米每小时(m³/h)；

Q_m——原料气体积流量，单位为立方米每小时(m³/h)；

C_{O₃}——臭氧浓度，单位为克每立方米(g/m³)。

C.2.2.3 不同臭氧浓度时出气/进气体积流量比值

不同臭氧浓度时出气/进气体积流量比值见表 C.7。

表 C.7 不同臭氧浓度时出气/进气体积流量比值

臭氧浓度/(g/m ³)	10	20	50	80	100	120	150	200
出气/进气流量比值	0.998	0.995	0.989	0.982	0.977	0.973	0.966	0.955

参 考 文 献

- [1] 气体流量计.杨有涛等.北京:中国计量出版社,2007.
 - [2] オゾンハンドブック[修订版].日本オゾン协会,2016.
 - [3] International Ozone Association.Guideline for Measurement of Ozone Concentration in the Process Gas From an Ozone Generator.Ozone Science & Engineering.1996,18: 209-229.
 - [4] International Ozone Association.Lexicon of Terms.
-